

YENİ NESİL TIRSAN DAMPER

Tırsan Ar-Ge Merkezi'nin hafif şasi teknolojisindeki tecrübesinin sonucunda, 5.900 kg ağırlığı ile segmentinin en hafifi olarak geliştirilen Tırsan Damper, %25 mukavemeti artırılmış kasa yapısı ile fark yaratıyor. 11 ton rakipsiz king pin yükü ile zorlu rampalarda yüksek yol tutuş performansı sunarken, tabanında geliştirilen V form yapısı yükün kolay akmasını sağlıyor. Özel olarak geliştirilmiş yüksek kaldırma kapasiteli hidrolik silindir sistemi ile hızlı yük boşaltma imkanı sağlayan Yeni Nesil TIRSAN Damper, yeni tek tuş finisher fren sistemi ile hafriyat alanlarında, inşaat şantiyelerinde ve asfalt döküm işlerinde kullanıcısının çözüm ortağı oluyor.



5.900 kg boş ağırlık



Buton kontrollü otomatik fren sistemi



11 ton king pin yükü



Üstün manevra kabiliyeti

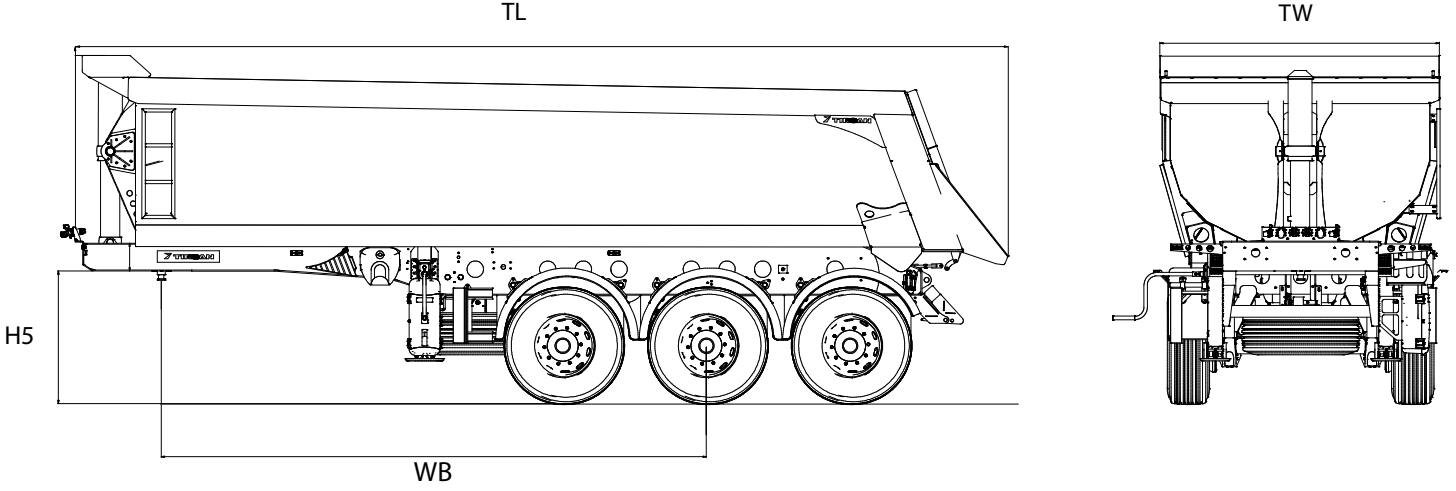


2
YIL GARANTİ
İLK BAKIM
BEDAVA

TIRSAN

Türkiye'nin Taşıyıcı Gücü

SKS B / 22 - 12 / 27 TIRSAN DAMPER



Teknik Ölçüler			
5. Teker Yüksekliği [H5]	1.220 / 1.250 mm	Dingil Mesafesi	5010 mm
Toplam Uzunluk (Dış)	8550 mm	Dingil Yüğü	27.000 kg
Toplam Genişlik (Dış)	2.550 mm	Teknik King Pin Yüğü	12.000 kg
İç Genişlik	2.360 mm	Boş Ağırlık	5.900 kg ±%3
Araç Yüksekliği	3.100 mm	Teknik Yüklü Toplam Ağırlık	39.000 kg
Şasi Genişliği	1.300 mm	Havuz Hacmi	22 m³
Kasa Boyu	7500 mm		
Teknik Özellikler			
Şasi	Şasi yüksek mukavemetli S700MC malzemeden 1 kesitli 2 adet kaynaklı lonjeron, ana kros, king pin kroslarından oluşmuş şasi		
Kasa	Aşınmaya ve darbelere dayanıklı çelik sacdan mamul üst yapı, kum, mıcır, toprak vs. gibi ince malzeme taşımaya uygundur. Ön duvar kapak ve yan duvarlar 3mm HB 450, taban 4mm HB 450 yüksek mukavemetli aşınmaya dirençli malzemeden yapılmış kasa		
Hidrolik	4 Kademeli Silindir Havalı Joystick ile indirme -kaldırma sistemi (Ayarlanabilir yavaş indirme ve indirme konumunda pompayı koruma amaçlı otomatik PTO kapatma fonksiyonu) 82 cc Çift Dönüştü Dışlı Pompa 130 lt. net çalışma hacimli Yağ Tankı Basınç Hortumu 3/4" ve Emiş Hortumu 1" 3/4		
Dingil ve Süspansiyon	3 x SAF heavy duty spekt dingiller, 9 ton kapasiteli, hava süspansiyonlu ve kampana frenler		
Dingil Kaldırma	1. Dingil - Yüke Duyarlı Otomatik Dingil Kaldırma Sistemi (Kabinden sürüş yardımlı)		
Abs/Ebs Tipi	71/320/EEC yönetmeliğine uygun Wabco, EBS 2S/2M, çift devreli elektro-pnömatik fren sistemi		
Elektrik Sistemi	76/756/EEC Direktifine uygun 2 x 7 + 1 x 15 pin soketli, 24 Volt aydınlatma sistemi		
Lastik ve Jantlar	6+1 adet 385/65 R 22,5 kampana dingillere uygun onroad teker ve çelik jantlar, 22,5" Marka: Tirsan Seçimi		
Yedek Lastik Tutucu	1 adet Yedek Lastik Tutucu - Halatlı Tip		
Mekanik Ayaklar	24 ton kapasiteli Mekanik Ayaklar		
Aksesuarlar			
ECAS	Yükleme, boşaltmayı kolaylaştıran elektronik süspansiyon sistemi		
Tek Tuş Finisher Fren Sistemi	Asfaltlama makinasına uygun, çevirmeli buton kontrollü otomatik fren sistemi		
Body Fix	Araç yüksüz iken sarsıntıyı ve sesi önleyen sistem		
Safety Brake Function	Damper kasası açık iken otomatik frenleme ile araç yürüyüşünü engelleme		
Unloading Level	Otomatik körük boşaltma sistemi		
Tilt Alert	Sesli devrilme ikazı		
Yangın Dolabı			
Plastik Su Deposu			

Baz araç özellikleridir. Tirsan ürün özelliklerinde değişiklik yapma hakkını saklı tutar. Geniş opsiyon seçenekleri hakkında detaylı bilgi için yetkili satıcılarımızla iletişime geçiniz.



TIRSAN TREYLER SANAYİ TİCARET ve NAKLİYAT A.Ş. 0216 564 0200 www.tirsan.com.tr

